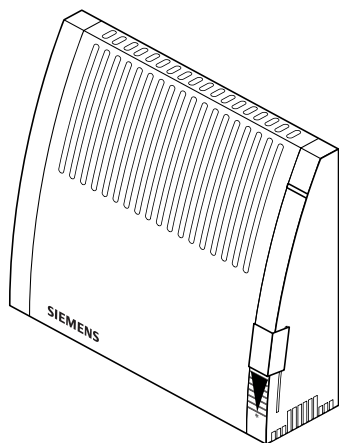
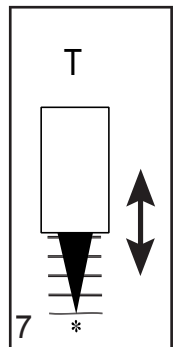
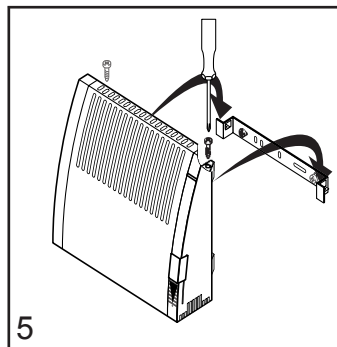
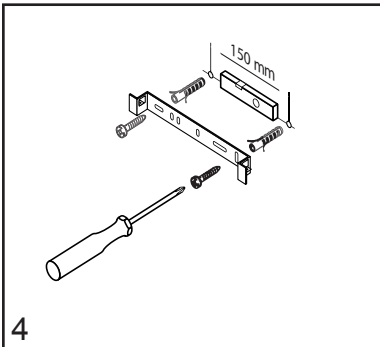
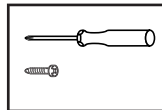
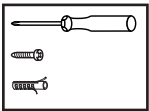
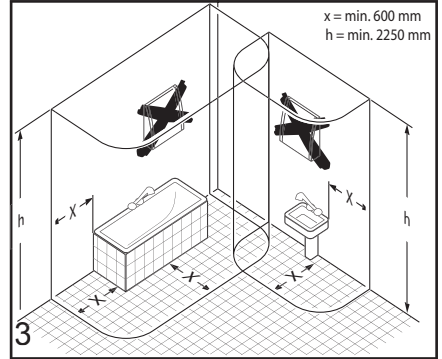
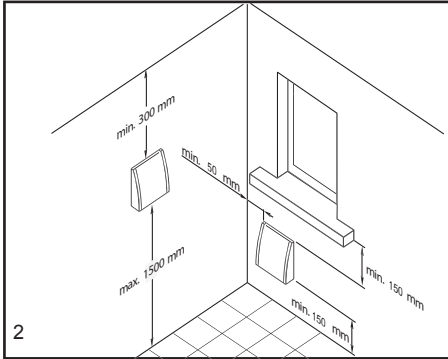
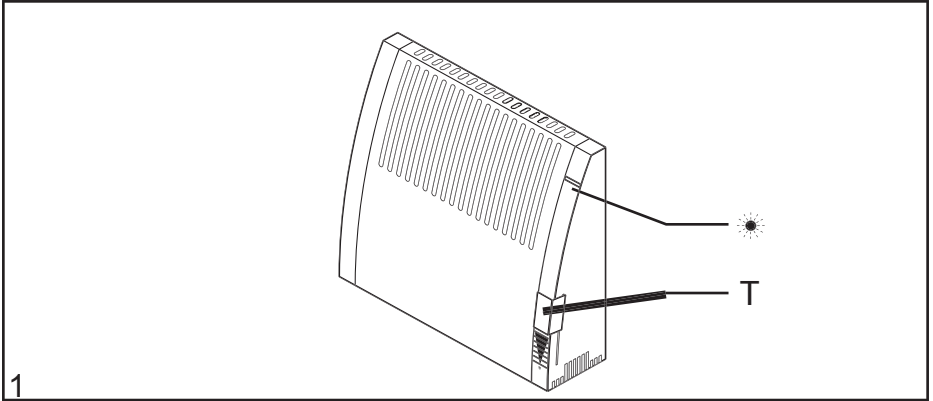


2ND3 004

RU Руководство по монтажу и эксплуатации



- МАЛЫЙ КОНВЕКТОР



Уважаемый покупатель!

Просим внимательно прочесть нижеследующие указания до ввода в эксплуатацию прибора. Здесь сообщается важная информация для Вашей безопасности и эксплуатации прибора.

Прибор пригоден исключительно для монтажа на стене.

ПРАВИЛА ТЕХНИКИ БЕЗОПАСНОСТИ:

- **Настоящий прибор может использоваться только для нагрева помещений, как это описывается в инструкции по эксплуатации. Любое другое использование не допускается! При ущербе вследствие неправильного управления, неправильной эксплуатации и несоблюдения правил технической безопасности гарантия и материальная ответственность исключаются!**
- Гарантия не предоставляется при ущербе вследствие мороза, вызванном при заниженной мощности нагрева для этого размера помещения, при плохой изоляции помещения, при неправильном обращении с прибором или наступлении состояния форс-мажора (например, прекращение подачи тока).
- Приборы подключать только к переменному току - напряжению согласно заводской табличке!
- Никогда не прикасаться к частям, находящимся под напряжением! **Опасно для жизни!**
- Никогда не управлять прибор мокрыми руками! **Опасно для жизни!**
- Прибор с защитой от водяных капель и может использоваться в ванных комнатах, но не вблизи ванны, душа, водопроводных подключений, умывальника или плавательного бассейна (рис. 3).
- Приборы должны быть расположены таким образом, чтобы элементы управления этими приборами не могли быть достигаемыми лицами, находящимися в ванне, душе или в заполненном водой бассейне!
- Вблизи прибора не хранить и не пользоваться легковоспламеняющимися веществами или аэрозолями! **Опасность возникновения пожара!**
- Не пользоваться прибором в легковоспламеняющейся атмосфере (например, вблизи нахождения горючих газов или емкостей с аэрозолями)! **Опасность взрыва и пожара!**
- **Внимание!** Не вводить посторонние предметы в отверстия прибора! **Опасность ранения (электротоком) и повреждение прибора!**
- **Внимание!** Во время эксплуатации прибора сильно нагревается фронтальная решетка! Поэтому устанавливать прибор надо так, чтобы исключить случайное прикосновение. **Опасность ожога!** После выключения прибор остывает медленно.
- Не ложить на решетку одежду, полотенца или тому подобное для сушки! **Опасность перегрева и пожара!**
- Пользование прибором детям и лицам, находящимся под воздействием медикаментов или алкоголя, разрешается только под присмотром других лиц!
- Проследить, чтобы дети не имели возможности играть с электроприборами!
- Прибор не пригоден для использования в животноводстве или при содержании животных.
- Инструкция по эксплуатации принадлежит к прибору и должна тщательно сохраняться! При смене владельца прибора инструкцию необходимо передать

совместно с прибором!

- Приборы с сетевым кабелем не пригодны для подключения к постоянной проводке!
- Во время эксплуатации прибора электрическая розетка должна быть постоянно доступна, чтобы дать возможность быстро извлечь сетевой штекер!
- Никогда не вводить в эксплуатацию прибор, если прибор или подводный провод повреждены! **Опасность ранения!**
- Если прибор будет настолько поврежден, что будут обнажены электродетали, то его необходимо немедленно отключить от сети и обратиться к дилеру, продавшему прибор, или в сервисную службу! При некачественном ремонте может возникнуть значительная опасность для пользователя!
- Этот прибор не пригоден для использования в развлекательных целях.

Упаковка:

- После распаковки проверить прибор на возможность повреждений при транспортировании, а объем поставки на комплектность! При наличии ущерба или некомплектной поставки просим обращаться в Ваш специализированный магазин!
- Не выбрасывать фирменную картонную коробку! Она потребуется для хранения и при пересылке для избежания повреждений при транспортировании!
- Утилизировать упаковочный материал согласно предписаниям! Пластиковые мешки могут стать опасными игрушками для детей!

Место установки:

- Этот прибор можно вводить в эксплуатацию только, если он монтирован на стене в горизонтальном положении.
- Прибор устанавливать не менее чем на расстоянии в 50 см от горючих предметов, стенок или сооружений! Прибор постоянно должен иметь возможность свободного всасывания и выдувания воздуха!
- Никогда не устанавливать прибор непосредственно под настенной розеткой!

Сетевой кабель:

- Прокладывать силовой кабель так, чтобы никто не смог за него зацепиться или на него наступить! Применять только опробованные удлинительные кабели, соответствующие потребляемой мощности прибора, например, с контрольным обозначением VDE!
- Силовой кабель не должен соприкасаться с горячими частями прибора!
- Никогда не вытягивать штекер из штепсельной розетки, держа за кабель! Никогда не двигать прибор посредством вытягивания за кабель, не использовать кабель для переноса прибора!
- Не обматывать кабель вокруг прибора! Не эксплуатировать прибор с намотанным на нем кабелем! Это относится особенно при использовании кабельного барабана.
- Не зажимать кабель, не тянуть его через острые кромки, не прокладывать через горячие электротоплики или открытые пламя!

Указания по эксплуатации:

При включении во время первого ввода в эксплуатацию, а также при длительной эксплуатации без нагрева возможно образование запаха на короткое время.

Монтаж на стене:

- Просьба обязательно соблюдать минимальные расстояния (рис. 2 и рис. 3).
- При монтаже прибора обращать внимание на электропроводку под штукатуркой.

Поэтому не делать отверстий под настенными штепсельными розетками или над ними. **Прибор вводить в эксплуатацию только после проведения полного монтажа.**

Контрольная лампочка:

Лампочка светится при режиме нагрева.

Защита от мороза:

- Регулятор термостата T установите на маркировку ✱ (рис. 7).
- При достижении температуры ниже +5 °C...+8 °C прибор автоматически включается.
- В случае необходимости регулятор термостата установить соответствующим образом.

Защита от перегрева:

Встроенное устройство защиты от перегрева автоматически выключает прибор при наличии помехи! В этом случае необходимо извлечь штекер из штепсельной розетки и установить органы управления в позицию "Выкл/0"! Через короткое время охлаждения прибор снова готов к эксплуатации! Если это начнет повторяться, просим обратиться в Ваш специализированный магазин!

Очистка:

- Вначале выключить прибор и извлечь сетевой штекер из штепсельной розетки! При чистке не применять никакие истирающие или едких средств!
- Корпус очищать влажной тряпкой, пылесосом или кистью для очистки пыли!
- Прибор никогда не погружать в воду! **Опасность для жизни!**
- В случае продолжительного простоя прибора без использования его следует предохранять от пыли и загрязнения.

Утилизация:

Отслужившие приборы утилизировать согласно стандартным предписаниям!

СЕРВИСНОЕ ОБСЛУЖИВАНИЕ:

- Производить ремонт и разборку прибора разрешается только упомянутому специализированному персоналу! Поэтому обращайтесь в специализированный магазин! **Внимание!** Неквалифицированный ремонт приводит к потере права по гарантии.
- Вследствие некачественного ремонта может возникнуть большая **опасность** для пользователя!

Технические данные:

Номинальное напряжение:	230 В ~ (...240 V ~)
Номинальная мощность:	300 Вт
Размеры (ШхВхГ):	24 x 26,2 x 10,3 cm
Защита от мороза	
Температура включения:	ок. +5 °C...+8 °C
Защищен от радиопомех:	согласно EN 55104, EN 55014, EN 60555, CE
Класс защиты:	II
Контрольная лампочка:	да
Вес:	1,2 кг
Гарантия:	2 года

Сертификат соответствия № PCCC DE, CH 01 P

В целях дальнейшего технического усовершенствования сохраняется право на изменения в конструкции ли в исполнении прибора.