

BF 100-150-200-300-500 heater. Connection instructions

The standard BF heater is fitted with a thermostat and thermometer and can be connected to any normal heating boiler. The following are the basic electrical and hydraulic connection diagrams. For installations giving priority to domestic hot water production, Ferrolì can provide on request a kit to facilitate the electrical wiring.

IMPORTANT: In the domestic hot water circuit, a safety valve calibrated at a maximum pressure of 9 bar must always be connected to the heater. You are also recommended to fit an expansion tank to avoid water leaking from the safety valve.

This should have a capacity of at least 3.5-4% that of the heater or heaters. The magnesium anode should be controlled at least once a year, more frequently in the presence of particularly aggressive water.

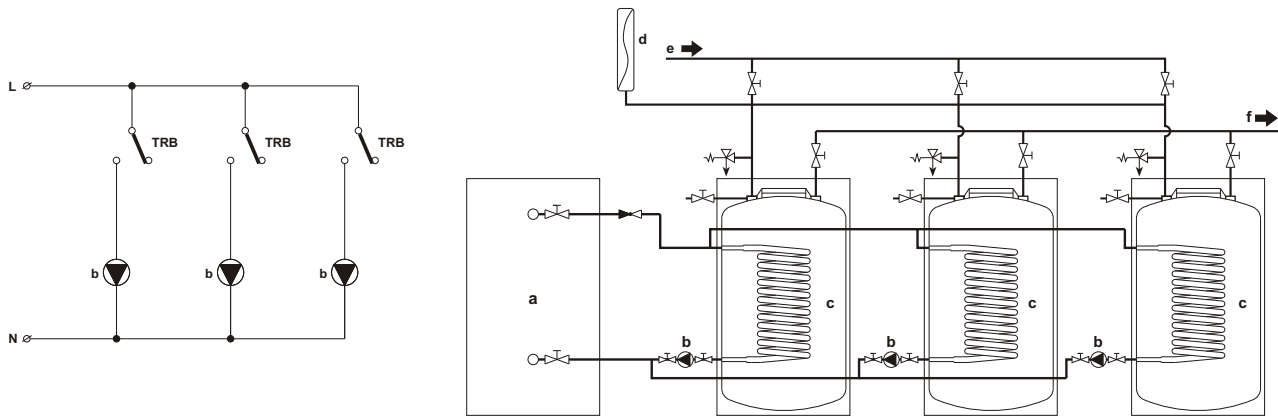
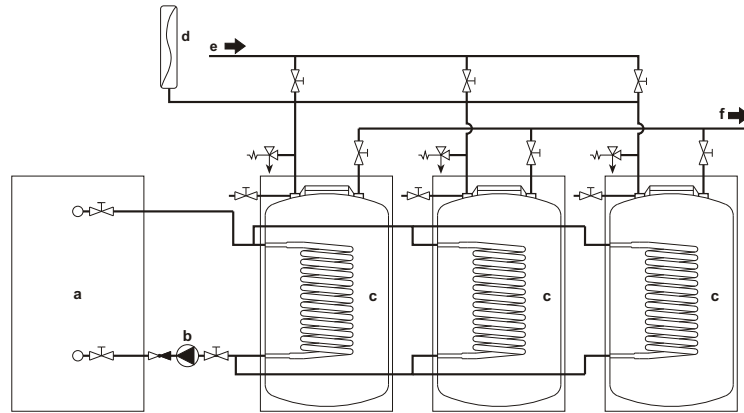
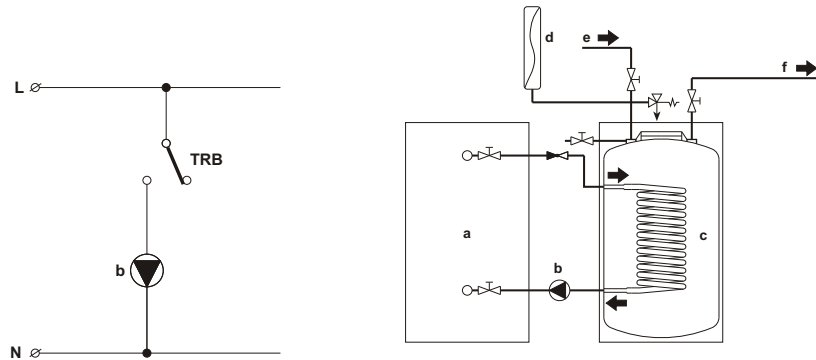
Бойлер BF 100-150-200-300-500. Инструкция по монтажу

Стандартный нагреватель оснащен термостатом и термометром и может присоединяться к любому обычному нагревательному котлу. Ниже приводятся основные схемы электрического и гидравлического соединения. Для установки бойлера в систему с приоритетом производства горячей воды, FERROLI может по требованию предоставить комплект электрических соединений.

ВНИМАНИЕ: Если бойлер подключен по схеме с рециркуляцией горячей воды, к бойлеру необходимо присоединить предохранительный клапан давлением до 9 бар. клапан. Также рекомендуется установить расширительный бак, чтобы избежать сброс воды через предохранительный клапан. Бак должен иметь объем не менее 3,5-4% от объема бойлера. Магниевого анода следует проверять не реже одного раза в год, более часто при наличии очень жесткой воды.

GB Basic electrical and hydraulic diagrams

RU Основные схемы электрических и гидравлических соединений



GB

- a = Boiler
- b = Pump
- c = Heater
- d = Expansion tank
- e = Domestic water inlet
- f = Domestic water outlet
- TRB = Heater regulation thermostat
- L = Line
- N = Neutral

RU

- a = Котел
- b = Насос
- c = Бойлер
- d = Расширительный бак
- e = Вход холодной воды
- f = Выход горячей воды
- TRB = Регулировочный термостат бойлера
- L = Фаза
- N = Нейтраль

GB

VERRIDE KIT SUPPLIED BY FERROLI ON REQUEST

Assembly instructions

RU

Оборудование, поставляемое FERROLI по требованию

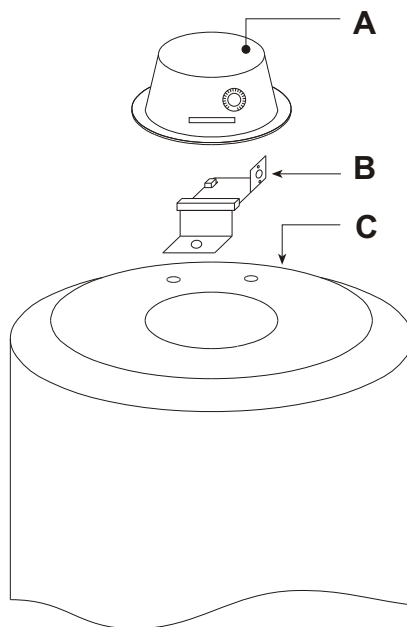
Инструкция по сборке

GB

- A: Cover**
- B: Heater kit**
- C: Heater**

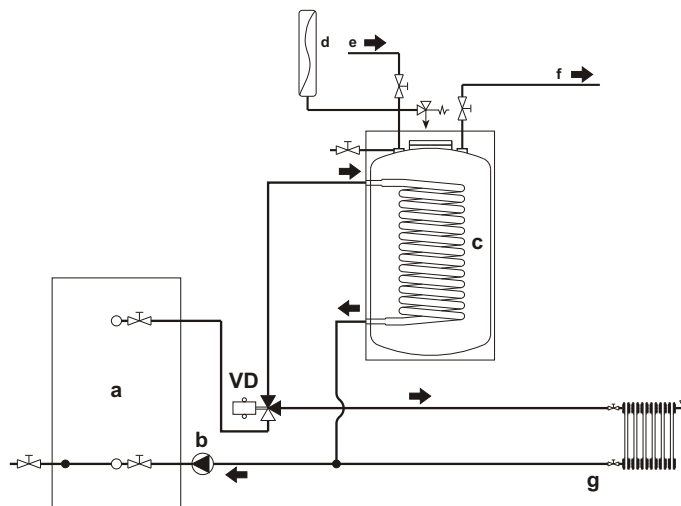
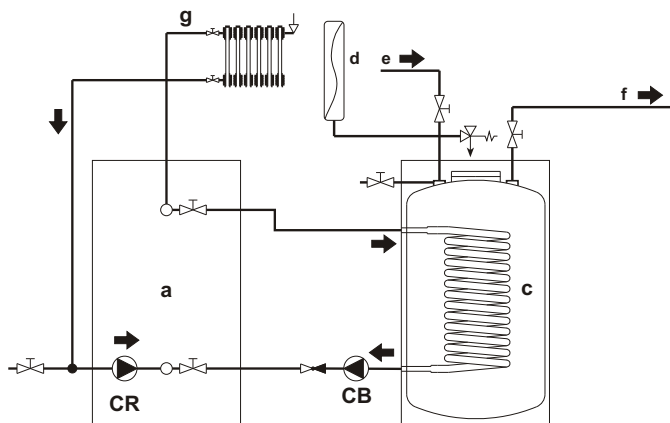
RU

- A: Крышка**
- B: Доп. блок управления**
- C: Бойлер**



GB Hydraulic connection instructions

RU Схема гидравлических соединений



GB

- a = Boiler**
- b = Pump**
- c = Heater**
- d = Expansion tank**
- e = Domestic water inlet**
- f = Domestic water outlet**
- g = Central heating circuit**
- CR = Central heating pump**
- CB = Heater pump**
- VD = Selector valve**

RU

- a = Котел**
- b = Насос**
- c = Бойлер**
- d = Расширительный бак**
- e = Вход холодной воды**
- f = Выход горячей воды**
- g = Отопительный контур**
- CR = Насос отопления**
- CB = Насос бойлера**
- VD = Распределительный клапан**