

Газовые чугунные напольные котлы для отопления



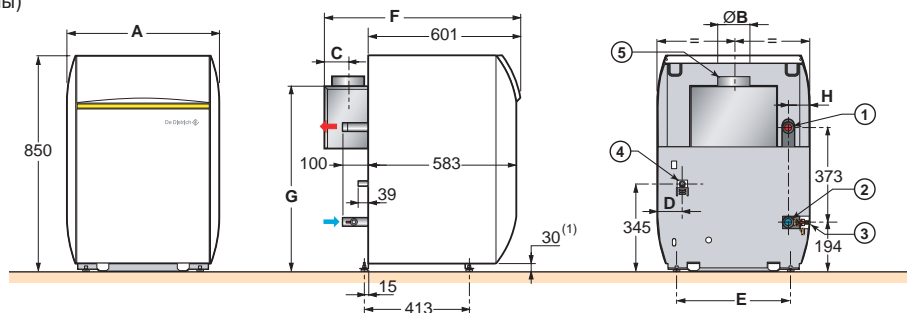
★★ CE : Сертификат CE: 0085ABP0002

- Высокопроизводительный чугунный напольный котел с атмосферной газовой горелкой и с электронным розжигом (КПД сгорания 92-93%), для работы на природном газе или пропане (набор для переоборудования - доп. оборудование)
- Поставляется в 2-х упаковках: 1 упаковка - котел в сборе; 2-я упаковка - легкоустанавливаемая панель управления, благодаря системе "выдвижной ящик"
- 3 панели управления на выбор, изначально содержащие приоритет ГВС: В - базовая; Е/ER - Easymatic/Easyradio; D - DIEMATIC 3 (см. гл. 6)
- Теплообменник из очень прочного эвтектического чугуна, допускающий работу при низких модулируемых температурах до 30°C в подающей линии без всякого риска для срока службы котлов
- Принцип омываемой топки
- Горелка с полным предварительным смешением (NOx < 70 мг/кВт·ч) с блоком безопасности.
- Запальная горелка с электродом массы для большей безопасности розжига
- Датчик тяги с временной задержкой на 15 мин
- Легкая установка: многофункциональная подставка с регулируемыми ножками и ручками для переноса; доступная широкая зона для электрических подключений; наличие гидравлических модулей для контура отопления с возможностью подключения к котлу справа или слева
- Легкое техническое обслуживание и ремонт:
 - съемная передняя панель с прямым доступом к компонентам котла; окрашенный стабилизатор тяги люком для чистки
- **Объем поставки** : 2 упаковки

Основные размеры (мм и дюймы)

- 1) Подающая труба системы отопления R 1
- 2) Обратная труба системы отопления R 1
- 3) Кран для заполнения и слива, присоединение трубопровода с внутренним Ø 14 мм
- 4) Присоединение газа Ø K
- 5) Патрубок уходящих газов Ø B

(1) Ножки, регулируемые по высоте от 30 до 42 мм, базовая высота 30 мм.
R : наружная резьба



8518F001

	A	Ø B	C	D	E	F	G	H	Ø K
DTG 134	522	111	100	92	372	773	728	82	R 1/2
DTG 135	600	125	93	98	450	773	728	85	R 1/2
DTG 136	600	153	85	66	450	773	728	49	R 1/2
DTG 137	744	153	85	103	594	773	728	85	R 3/4
DTG 138	744	153	85	67	594	773	728	49	R 3/4
DTG 139	822	180	94	70	672	798	768	52	R 3/4

Технические характеристики

Тип котла: низкотемпературный
Мин. темп. в подающей трубе: 30°C
Мин. темп. в обратной трубе: нет огр.

Макс. рабочая температура: 100°C
Макс. рабочее давление: 4 бара
Регулируемый термостат: 30-90°C

Защитный термостат котла: 110°C
Тип : B_{11BS}

Модель	DTG	134	135	136	137	138	139	
Номинальная мощность (P _n)	кВт	18	24	30	36	42	48	
КПД в % для низшей теплоты сгорания при нагрузке ...% и средней температуры котловой воды ...°C	100% P _n при 70°C	%	89,6	89,9	90,1	90,2	90,8	
	30% P _n при 50°C	%	88,6	88,9	89,1	89,2	89,8	
	30% P _n при 40°C	%	90,0	90,3	90,5	90,6	91,2	
Номинальный расход воды при P _n и ΔT=20 K	м³/ч	0,78	1,03	1,29	1,55	1,81	2,07	
Потери при останове при ΔT=30 K	Вт	130	150	160	180	200	240	
из них потери через стенки	%	41,5	42,0	41,9	35,6	36,0	35,4	
Электрическая мощность при P _n (без циркуляционного насоса) для панели DIEMATIC 3	Вт	12	12	12	12	12	12	
Водовместимость	л	8,8	10,5	12,2	13,9	15,6	17,3	
Гидравлическое сопротивление котла при ΔT=15 K	мбар	8	15	23	33	46	60	
Расход газа (15°C - 1013 мбар)	Газ E (H)	м³/ч	2,13	2,82	3,52	4,22	4,91	5,60
	Пропан	кг/ч	1,56	2,07	2,59	3,10	3,60	4,11
Массовый расход продуктов сгорания для природного газа H	кг/ч	53	70	81	97	109	120	
Требуемое разрежение за котлом	мбар	0,05	0,05	0,05	0,05	0,05	0,05	
Температура уходящих газов	°C	120	125	130	133	135	135	
Чистый вес	кг	101	119	135	151	168	184	

Модель/Номер артикула	DTG	134	135	136	137	138	139
130 Eco.NOx B		85189101	85189102	85189103	85189104	85189105	85189106
130 Eco.NOx E*		85189201	85189202	85189203	85189204	85189205	85189206
130 Eco.NOx D		85189401	85189402	85189403	85189404	85189405	85189406

*Панель управления Easyradio ER (артикул 100000473 - ед. поставки GL 35) доступна в качестве дополнительного оборудования и с увеличением цены

Дополнительное оборудование: см. стр. 34; Гидравлические модули: см. стр. 24