



Диапазон мощности:
от 185 до 1050 кВт

M 40 S

De Dietrich

Жидкотопливные горелки большой мощности



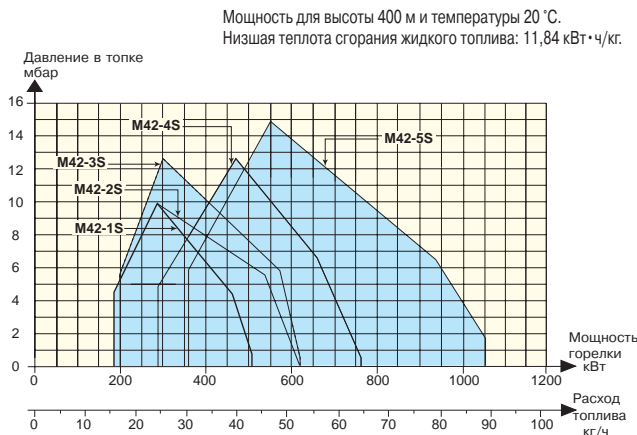
8802Q016

- Жидкотопливные двухступенчатые горелки большой мощности (модели M 42-1 S и -2 S - однофазные; M 42-3 S, M 42-4 S, M 42-5 S - трехфазные).
- Простота подбора и возможность использования с котлами различных типов конструкций
 - раздвижной фланец
 - единая жаровая труба необходимой длины для большинства существующих на рынке котлов
 - гибкие шланги подачи топлива длиной 2,5 м
 - подключение при помощи стандартных евроштекеров, ответные части для штекеров поставляются
- Простые и точные настройки:
 - регулировка воздуха при помощи новой цилиндрической системы с развитой геометрией
 - диапазон регулировки для стабильного и надежного сгорания
- Чистое и эффективное сгорание

- мощная азравлика с системой DUOPRESS
- новая головка воспламенения
- Бесшумная работа
- Простой ввод в эксплуатацию и техническое обслуживание
 - компактная горелка с идеальной доступностью ко всем компонентам
 - полная проверка и тестирование каждой горелки перед ее отправкой с завода
 - 1 ключ 4 мм для всех важнейших операций по монтажу и настройкам
 - ввод в эксплуатацию менее, чем за 1 час
 - модульный аспект конструкции, облегчающий техническое обслуживание и сохраняющий логику действий для широкого диапазона мощности
- каждая горелка поставляется с набором форсунок различных размеров, которые позволяют покрыть весь диапазон мощности для данной горелки.

Объем поставки: 1 упаковка

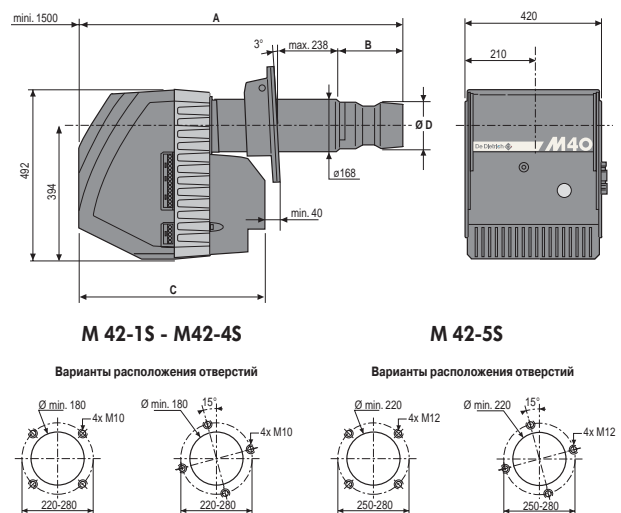
График мощности



8802F059

Определение модели, подбор форсунки и настройки должны выполняться специалистом при соблюдении условий по установке. График расход/давление позволяет осуществить подбор горелки для котла. Мощность горелки должна соответствовать мощности котла, на который она устанавливается, с учетом КПД котла.

Основные размеры (мм и дюймы)



8802F010D

M 42...	1 S	2 S	3 S	4 S	5 S
A	1080	1080	1080	1061	1089
B	222	222	222	203	191
C	611	611	611	611	591
Ø D	140	140	140	160	210

Технические данные

Модель	M 42-1 S	M 42-2 S	M 42-3 S	M 42-4 S	M 42-5 S
Количество ступеней	2	2	2	2	2
Мощность горелки	кВт 185*/285-515	185*/285-625	200*/300-625	290*/465-765	360*/550-1050
Расход топлива (1)	кг/ч 15,6/24,1-43,5	15,6/24,1-52,8	16,9/25,3-52,8	24,5/39,3-64,6	30,4/46,5-88,7
Устанавливается на котлы (2)	GT 430	-8, -9	-10, -11	-	-12, -13
	GT 530	-	-9	-	-10...-12
Максимальная потребляемая мощность	Вт 1100	1280	1550	1550	2430
Мощность электродвигателя	Вт 650	750	1500	1500	2200
Электропитание	Однофазная сеть	Однофазная сеть	Трехфазная сеть	Трехфазная сеть	Трехфазная сеть
	230 В /50 Гц	230 В /50 Гц	230 - 400 В /50 Гц	230 - 400 В /50 Гц	230 - 400 В /50 Гц
Уровень шума на расстоянии 1 м	дБ(А) ~ 69	~ 69	~ 69	~ 70	~ 79
Вес нетто	кг 51	51	57	57	64

*Минимальная мощность 1-ой ступени

(1) Максимальная вязкость жидкого топлива 6,0 мм²/с при 20 °С

(2) Внимание: проверить соответствие форсунки и полезной мощности котла

Модель/Номер артикула	M 42-1 S	M 42-2 S	M 42-3 S	M 42-4 S	M 42-5 S
	88027121	88027122	88027123	88027124	88027125

Дополнительное оборудование: см. стр. 80