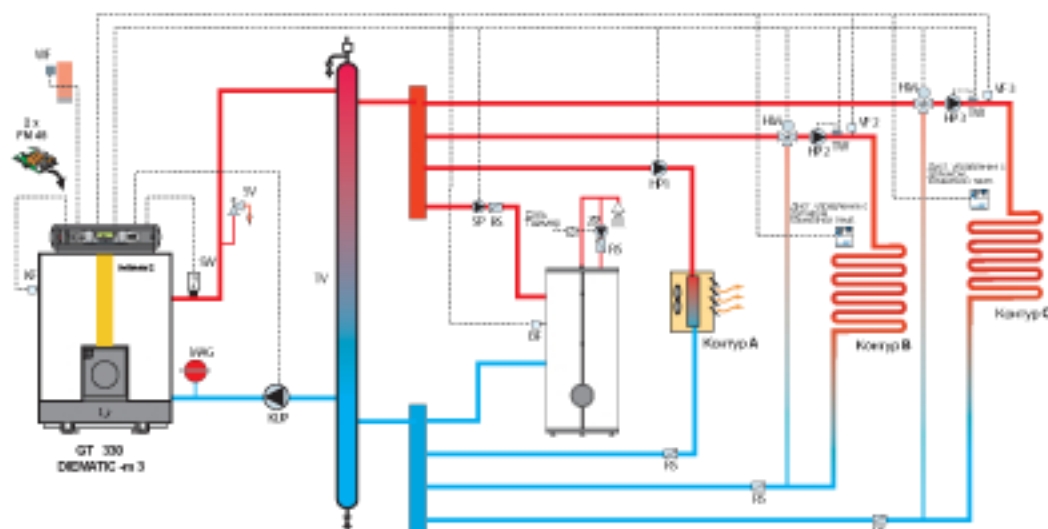




Пример 1:

GT 330 DIEMATIC-m 3

- с газовой горелкой G 303-3 S,
- с емкостным водонагревателем В,
- с прямым контуром и двумя смесительными контурами.



GT330_10620

3

Оборудование	ед. поставки	Номер артикула
Низкотемпературный жидкотопливный/газовый котел для отопления GT 336 DIEMATIC-m 3 (140-180 кВт), с панелью управления DIEMATIC-m 3, осуществляющую погодозависимое управление контуром котла, отопительными контурами, контуром водонагревателя с приоритетным включением		100004557
Газовая горелка	G 303-3 S	100004504
Плата + датчик для 1 смесительного контура	2 x FM 48	2 x 85757743
Емкостный водонагреватель В 800		89759840
Датчик температуры горячей воды емкостного водонагревателя	AD 212	100000030
Дополнительное оборудование: Дистанционное управления с датчиком комнатной температуры, 2 шт	2 x FM 52	2 x 85757747
Термометр для В 800	AJ 32	89757746

Примечание:

- Поставка тела котла отдельными секциями, необходим рекомендуемый инструмент для монтажа JD-TE Plus, поставка в собранном виде - по заказу, с увеличением цены!
- Этот пример действителен для моделей типоряда GT 430, а также GT 530.