



Диапазон мощности:
от 16 до 52 кВт

G 100 S

De Dietrich

Газовые наддувные горелки



N° CE: 0085BM0348

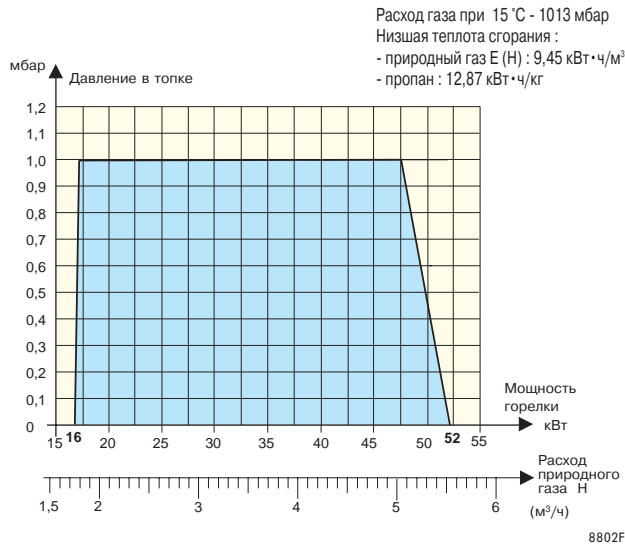
Одноступенчатая газовая горелка малой мощности (230 В/50 Гц).

- Горелка оборудована для работы на природном газе; возможна работа на пропане после установки набора для переоборудования
- Горелки идеально подходят для котлов De Dietrich серии GT 120/1200.
- Горелки также могут быть установлены на любые другие котлы
- Надежная и эффективная работа благодаря мощной азравлке : система DUOPRESS. Она обеспечивает :
 - наилучшие характеристики при запуске
 - чистое сгорание
 - высокую стабильность горения
- **Высокое качество сгорания благодаря :**
 - очень широкому рабочему диапазону
 - малым выбросам оксидов азота NO_x : < 80 мг/кВт·ч
- **Бесшумная работа благодаря :**
 - встроенному бесшумному забору воздуха
 - подведению воздуха на вход жаровой трубы

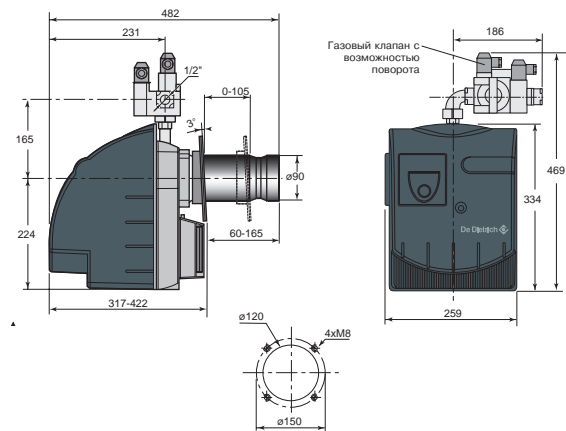
- силиконовой прокладке для акустической развязки
- улитке большой толщины из алюминиевого сплава
- **Простой ввод в эксплуатацию и техническое обслуживание :**
 - раздвижной фланец
 - подключение при помощи стандартных евроштекеров, ответные части для штекеров поставляются
 - горелка предварительно настроена и испытана в реальных условиях
 - единый ключ для всех операций по настройке и техническому обслуживанию
 - простота настройки воздушной заслонки и головки воспламенения
 - легкий доступ ко всем компонентам с возможностью установки в вертикальное положение для технического обслуживания
 - ручка для переноски

• Объем поставки: 1 упаковка

График мощности



Основные размеры (мм и дюймы)



Настройку горелки должен осуществлять специалист при соблюдении условий по установке.
Мощность горелки должна соответствовать мощности котла, на который она устанавливается, с учетом КПД котла.

Технические характеристики

Модель	G 100 S (Одноступенчатая)	
Мощность горелки (мин.-макс.)	кВт	16-52
Расход топлива - на природном газе E (H) (1)	м ³ /ч	1,69-5,50
(мин.-макс.) - на пропане	кг/ч	1,24-4,04
Устанавливается на котлы	GT	123/1203, 124/1204, 125/1205, 126/1206
Заводская настройка мощности	кВт	26
Расход природного газа E (H) для заводской настройки мощности	м ³ /ч	2,75
Максимальная потребляемая мощность	Вт	150
Мощность электродвигателя (2)	Вт	40
Вес нетто	кг	12,6
(1) 15 °C - 1013 мбар (2) 230 В однофазная сеть		

Модель/Номер артикула	G 100 S	
Природный газ	мбар	20
		88027205

Дополнительное оборудование: см. стр. 80